

ノートPC
電子機器を
長時間稼働

大容量外付リチウムイオンバッテリー
PowerStation
ARCA

HX150
HX300



HX150



HX300



病院

長時間運用

電子カルテ回診業務
を強力にサポート



工場

生産性向上

生産管理、計測業務
など多彩なシーンに



物流

業務効率UP

物流、流通現場での
入出庫管理業務に

様々な機器の電源ニーズに対応

機器を自由に
移動させたい



長時間の業務を
可能にしたい



**ARCA HXで
解決**

電源確保が困難な
場所で使いたい



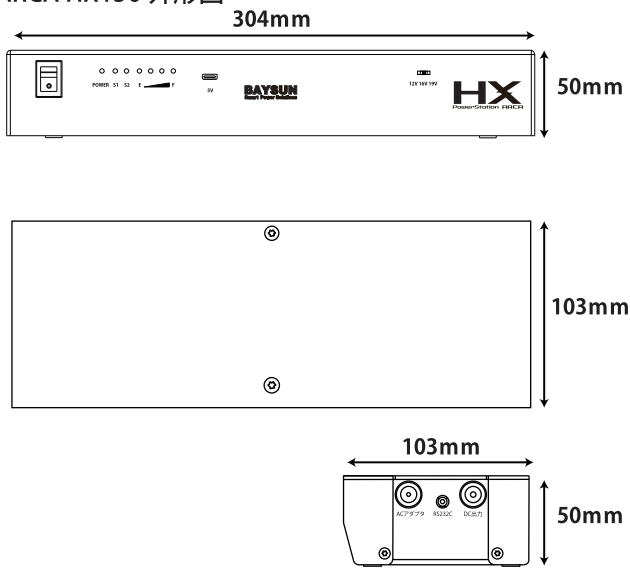
今よりコンパクトな
電源に替えたい



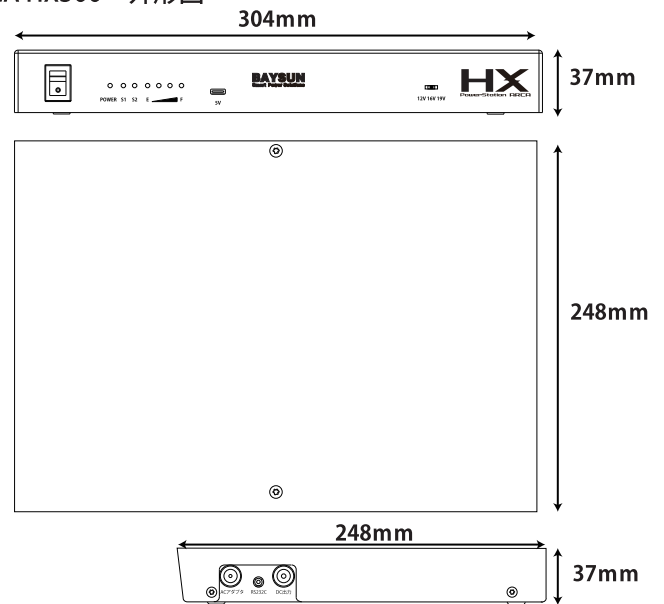
◎ ARCA HX 本体仕様

品名	ARCA HX150	ARCA HX300
電池種類	リチウムイオンバッテリー	
電池容量	166Wh	332Wh
入力	DC19V 4.7A (最大値)	
出力1	DC12V、DC16V、DC19V 4A	
出力2	DC5V 3A	
保護機能	過充電保護、過放電保護、過電流保護、異常温度監視	
LED表示項目	残量表示LED、S1 LED (保護回路アラーム)、S2 LED (サイクルアラーム)	
外形寸法	304 (W) × 50 (H) × 103 (D) mm	304 (W) × 37 (H) × 248 (D) mm
重量	約1.5kg	約2.7kg
使用温度範囲	動作時：0～40℃ / 保管時：-10～40℃	
使用湿度範囲	0～85% (結露なきこと)	
充電時間	約2.5時間	約5時間
保証期間	6ヶ月	
適用規格	電気用品安全法	

◎ ARCA HX150 外形図



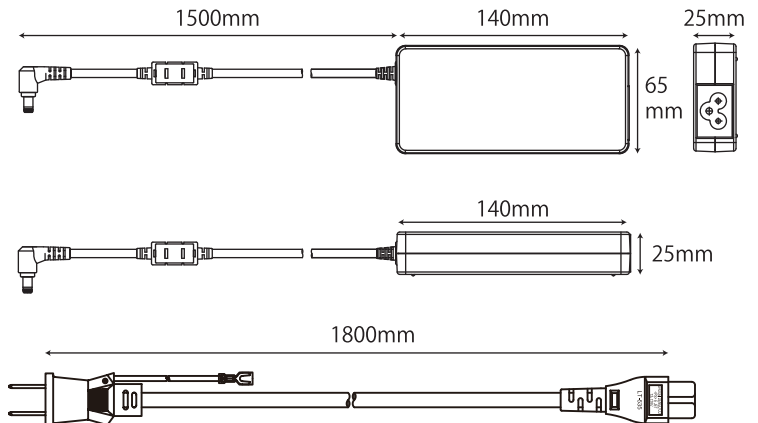
◎ ARCA HX300 外形図



◎ ACアダプター仕様

品名	ARCA HX ACアダプター
入力	AC100～240V 50/60Hz
出力	DC19V 4.74A
外形寸法	140(W) X 65(D) X 25(H) mm (突起部、ケーブル含まず)
重量	約360g
使用温度範囲	0～40℃
使用湿度範囲	20～80% (結露なきこと)
適用規格	電気用品安全法

◎ ARCA HX ACアダプター 外形図



● パッケージ内容 ・ARCA HX 本体 ・ACアダプター ・ARCA HX設置ガイド ・保証書 ※接続ケーブルは別売です。

※パッケージ内容に取扱説明書はございません。弊社WEBページからダウンロード願います。

※仕様および外観は、改良のため予告なく変更することがあります。

安全に関するご注意
 正しく安全にお使いいただくため、ご使用前に必ず取扱説明書をよくお読みください。水、湿気、湯気、ほこり、油煙などが多い場所では使用しないでください。火災、感電、故障の原因となる場合があります。

