



2kWh リチウムイオン蓄電池モジュール

ARCA MDA 2200/24V は

24V系リチウムイオン蓄電池モジュールです。高性能なリチウムイオン蓄電池にベイサン独自設計のBMS (バッテリーマネジメントシステム) を搭載。鉛電池からのリプレイスや複数モジュール連結で大容量化が容易に実現できます。

用途

AGV, ロボットの動力用

屋外での実験用および測定用電源

再生可能エネルギー用蓄電池として

鉛電池からの置き換え

BMSの機能

BMSはリチウムイオン蓄電池を安全に充放電する制御を致します。

- 1 バッテリーの負荷/温度特性に基づく残量表示
- 2 バッテリーを安全に充放電させる保護機能
 - ▶ 各セルの電圧/温度および電流の監視
 - ▶ 過充電および端子間ショートに対し2重のプロテクション
- 3 性能をフルに発揮させるためのセルバランシング
- 4 電圧の違う複数のモジュールを安全に並列接続する機能
- 5 バッテリーの内部状態をリアルタイムに読み出すRS-232Cポート搭載

LCD表示

放電時



275Wの負荷で放電中、電池残量62%で現在の温度と負荷での利用可能時間は3時間10分です。

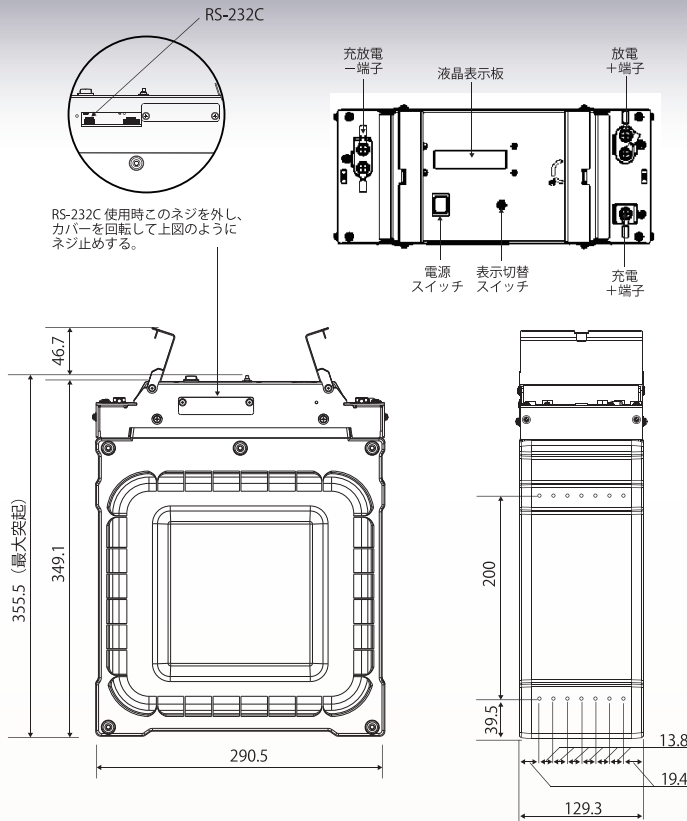


ARCA MDA

2200/24V

BAYSUN

外形図



製品仕様

項目	仕様
品名	ARCA MDA 2200/24V
種類	リチウムイオン電池
容量	85Ah (実効容量 2kWh)
寿命	6000 サイクル [*]
出力電圧範囲	25.9V(出力電圧範囲: 23.1V~28.9V)
最大連続充電電流	50A(セル温度 45°C を超えないこと)
最大連続放電電流	50A(セル温度 55°C を超えないこと)
充電	定電流定電圧充電方式 CC=10A CV=28.9V 充電時間 = 約 9 時間
使用環境温度	充電時 0~40°C 放電時 -10~40°C
使用環境湿度	20~85%(結露しないこと)
寸法	W290.5×D129.3×H355.5mm
重量	17kg

^{*} DOD90%、1C 充放電、25°C±3°Cの場合

通信内容

RS-232C経由で下記のログを取得できます。

電池の状態

使用可能容量

残容量

バッテリー電流

各セルの電圧

総電圧

別売オプション

ARCA MDA2200/24V 用
充電器 AC1024P

温度情報

各セルの温度

セルの平均温度

主要ICの内部温度

充電用 FET の温度

放電用 FET の温度

RS232Cコネクタ: Molex 3pin

仕様および外観は改良のため予告なく変更することがあります。カタログ記載内容 2021 年 10 月現在

BAYSUN 株式会社ベイサン

〒222-0033 横浜市港北区新横浜 3-13-5 宗久ビル 6F
TEL: 045-470-0757 (受付時間 平日 9:30~18:00)
FAX: 045-474-4325
Mail: service@baysun.net

販売代理店